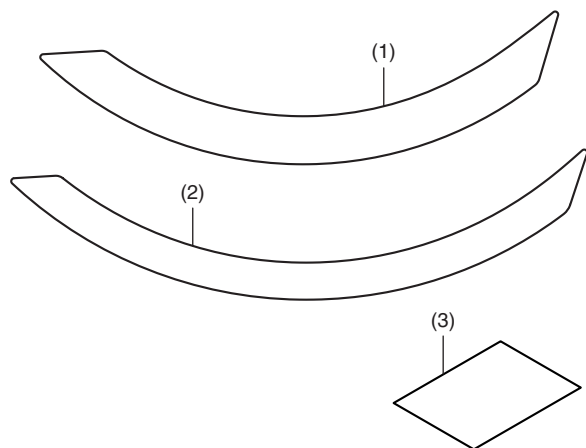


**Concessionnaire Honda : veuillez remettre un exemplaire de ces instructions au client.****LISTE DES PIECES**

N°	Description	Qté
(1)	Bande de jante de roue arrière	4
(2)	Bande de jante de roue avant	4
(3)	Infos URL	1

**FOURNITURES NECESSAIRES**

Alcool isopropylique

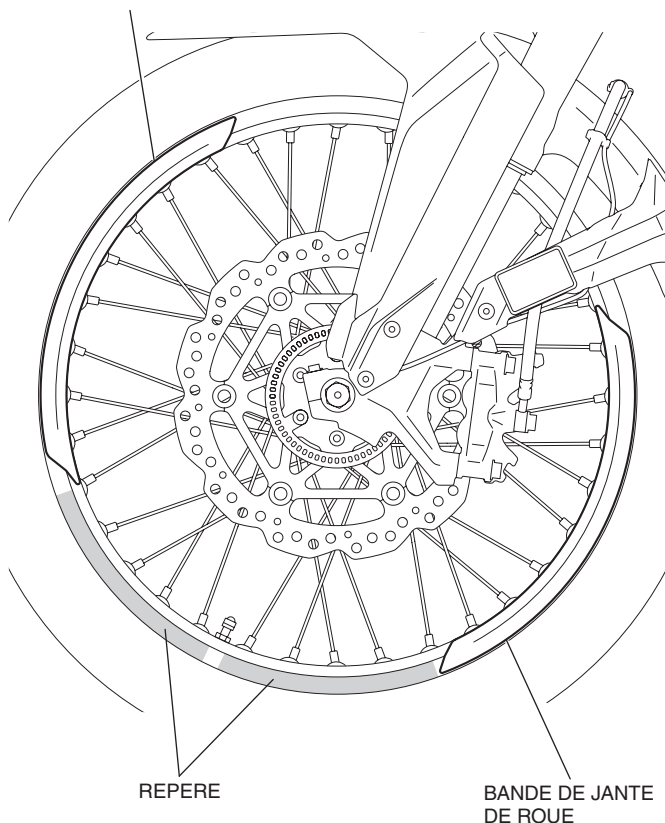
Chiffon d'atelier

**INSTALLATION****▲ ATTENTION**

- Pour éviter les brûlures, laissez refroidir le moteur, le système d'échappement, le radiateur, etc. avant de monter l'accessoire.

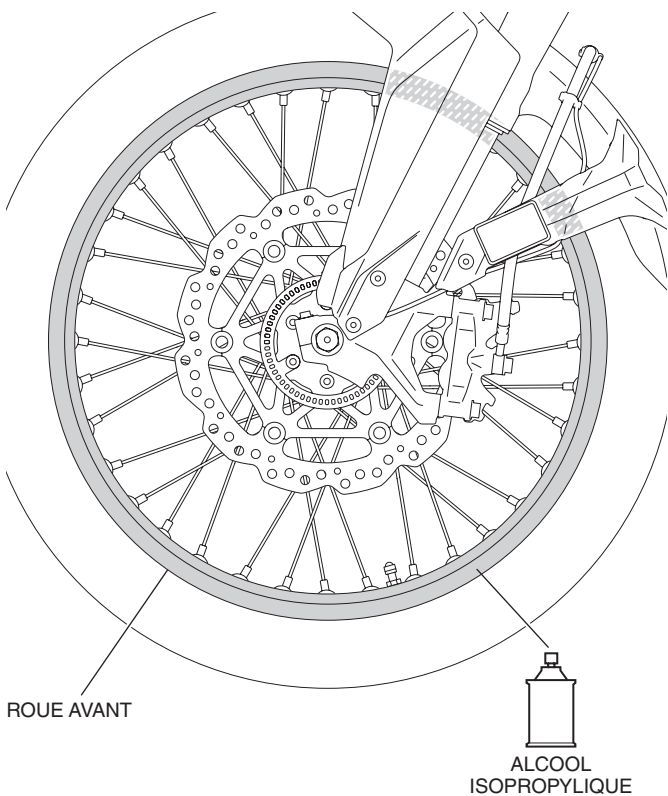
**REMARQUE :**

- Chauffez les surfaces collées avec un sèche-cheveux si la température ambiante est inférieure à 21 °C.
- L'adhésif atteint sa résistance maximale en 72 heures. Attendez au moins 24 heures avant d'utiliser votre moto.
- Pour fixer cet accessoire proprement, fixez-le tout en soulevant le pneu avec le support d'entretien (ou équipement équivalent) et en réglant l'espace entre la bande de jante de roue et la jante.
- Fixez les deux bandes de jante de roue en diagonale sur un côté de la roue tout en évitant les repères comme indiqué.
- Assurez-vous de fixer la bande de jante de roue du côté gauche avec les repères.

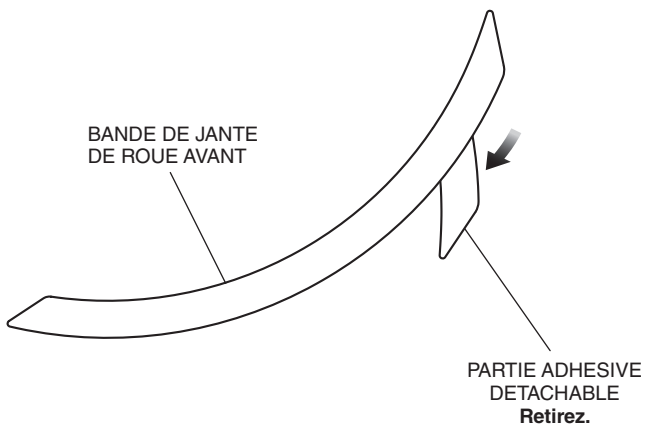
**BANDE DE JANTE DE ROUE**

1. Nettoyez la surface de la zone indiquée avec de l'alcool isopropylique.

<Côté gauche>

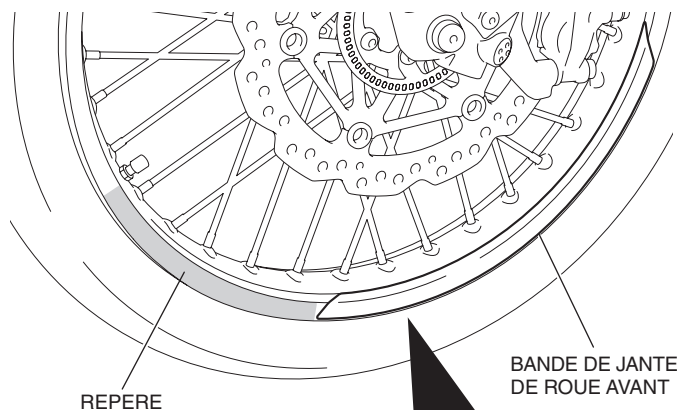


2. Retirez l'adhésif au dos de la bande de jante de roue avant comme indiqué.

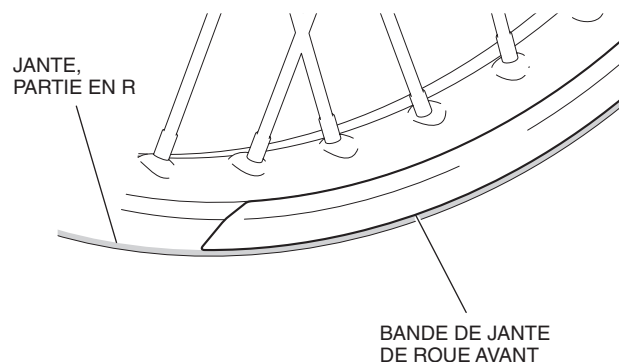


3. Fixez la bande de jante de roue avant comme indiqué.

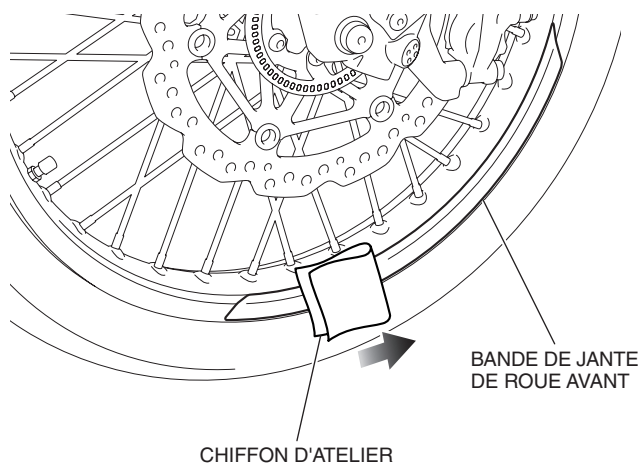
- Evitez les repères et fixez le bord de la bande de jante de roue avant.
- En veillant à éviter les bulles d'air, collez la bande de jante de roue avant tout en réglant l'espace entre la bande de jante de roue avant et la jante.
- Ne collez pas la bande de jante de roue avant en même temps que vous l'étirez.



Fixez la bande de jante de roue avant comme indiqué en évitant la partie en R de la jante.



4. A l'aide d'un chiffon d'atelier, éliminez l'excès d'air.



5. Installez la bande de jante de roue avant de la même manière que sur le côté diagonal.
6. Installez le côté droit de la bande de jante de roue avant de la même façon que sur le côté gauche.
  - **Installez le côté droit de la bande de jante de roue avant dans la même position que sur le côté gauche.**
7. Installez la bande de jante de roue arrière de la même manière que sur l'avant.